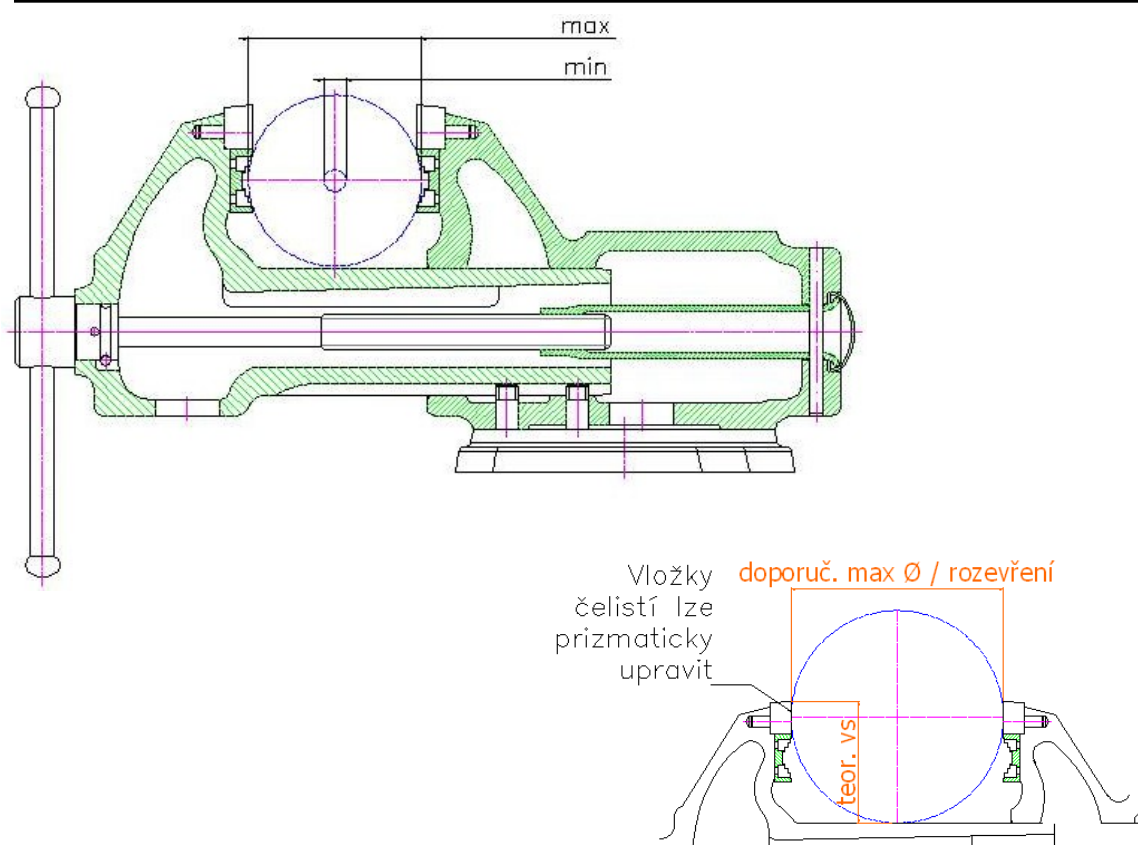




# YORK T rozsah upnutí pro trubku



	min	max	teor.VS	Ø max / rozevření
York 125	Ø 18	Ø 70	78	100 / 115
York 150	Ø 18	Ø 100	103	110 / 125
Titan 200	Ø 18	Ø 100	103	180 / 200
Titan 250	Ø 18	Ø 100	103	180 / 200
Extra 150	Ø 18	Ø 85	104	140 / 150