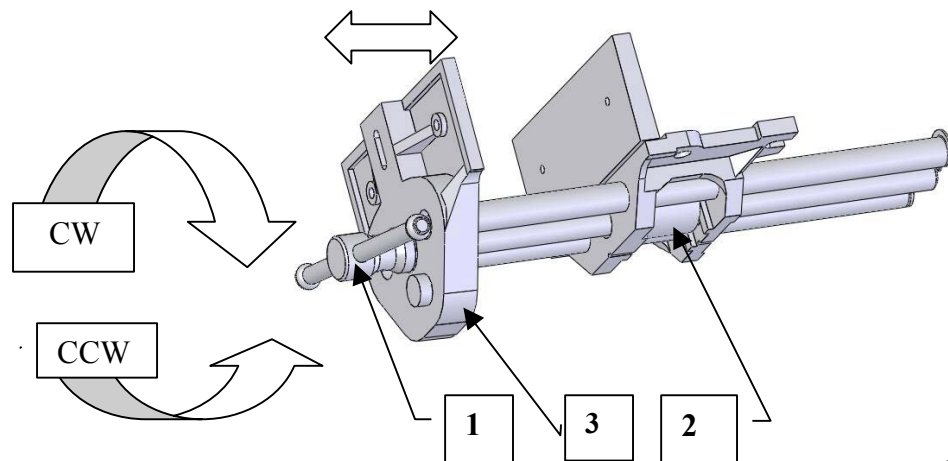


Složení rychloupínacího systému HVR Quick (viz Obr. 1) :

1. Vřeteno
2. Matice
3. Čelo



Obr. 1

1. Všeobecně

Svěrák s rychloupínacím systémem YORK-Quick je třeba před použitím připevnit ke stolu, aby mohl být využit **gravitační prvek** systému. Tento návod platí pro typy svěráků HVR....Q, HV...Q.

2. Klasické upnutí

Při otočení Vřetena (1) ve směru hodinových ručiček(CW) o 1,5 až 2 otáčky dojde k sevření Matice (2) se závitem Vřetena (1) a dále je možné utahovat šroub běžným způsobem.

3. Rychloposuv

Při otočení Vřetena (1) proti směru hodinových ručiček (CCW) o 1,5 až 2 otáčky dojde k rozevření Matice (2) a závitu Vřetena (1). Poté je možné posunout axiálně (ve směru osy) vřeteno do požadované vzdálenosti. Po následném otočení vřetena (1) ve směru hodinových ručiček (CW) o 1,5 až 2 otáčky dojde k sevření Matice (2) a závitu Vřetena (1) a dalším otáčením je možné utahovat šroub běžným způsobem .

4. Upozornění !!

Rychloposuv umožňuje volný pohyb šroubu, což může při neopatrné manipulaci vést ke zmačknutí prstů mezi čelistmi! **POZOR hlavně při montáži.**