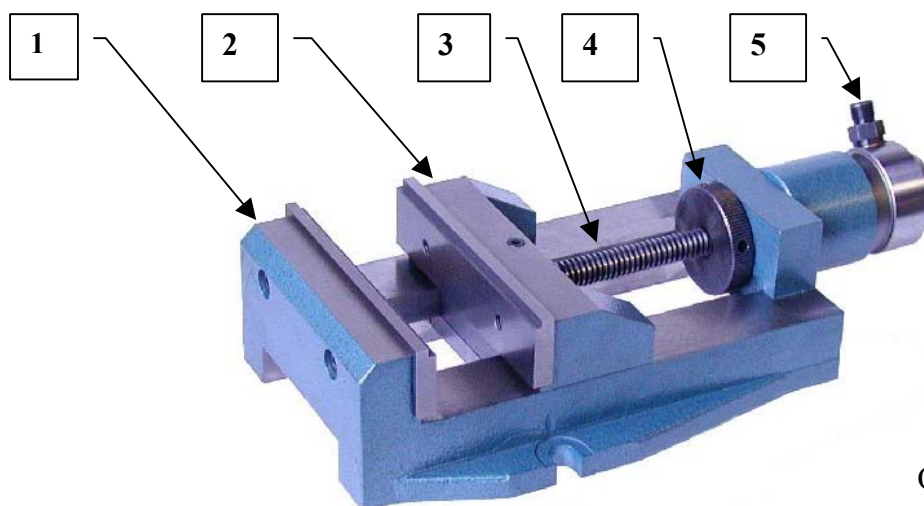


Složení svěráku MBV 2001 H (viz Obr. 1) :

1. Základna s pevnou čelistí
2. Pohyblivá čelist
3. Vřeteno
4. Kroužek nastavení
5. Hydraulická jednotka



Obr. 1

1. Všeobecně

Svěrák se připevňuje k pracovní desce šrouby M12. Svěrákem daného typu lze upínat předměty klasickým mechanickým způsobem nebo pomocí Hydraulické jednotky (5). Posuv k upínanému předmětu se provádí vždy mechanicky. Při hydraulickém způsobu upínání je nutné, aby před použitím hydraulického válce vůle mezi čelistí a předmětem dosahovala max. 4 mm.

2. Mechanické upnutí

Otáčením Kroužku nastavení (4) po směru hodinových ručiček se upínaný předmět mechanicky upíná a otáčením válcového tělesa v opačném směru se odepíná. Pro větší sílu upnutí lze využít otvory v kroužku pro zastrčení pomocné páky.

3. Hydraulické upnutí

Hydraulický zdvih od zajištěné polohy je 4 mm. Hydraulický píst pod tlakem upíná. Při odlehčení pístu vratné pružiny zajišťují automatické odepnutí upínaného předmětu. Velikost upínací síly lze nastavit dle manometru regulátoru tlaku pracovní kapaliny.

POZOR !! Max. pracovní tlak kapaliny 20 MPa.

4. Upozornění !!

Před prvním spuštěním vždy rozevřete svěrák min. na 80 mm, zapojte hydraulický přívod a proveďte funkčnost. Před upnutím pomocí Hydraulické jednotky (5) je vždy třeba dbát na to, aby se v upínaném prostoru svěráku nacházel pouze upínaný předmět. Při neopatrné manipulaci by mohlo dojít k **úrazu** (např. k **rozmačkání prstů !!**).