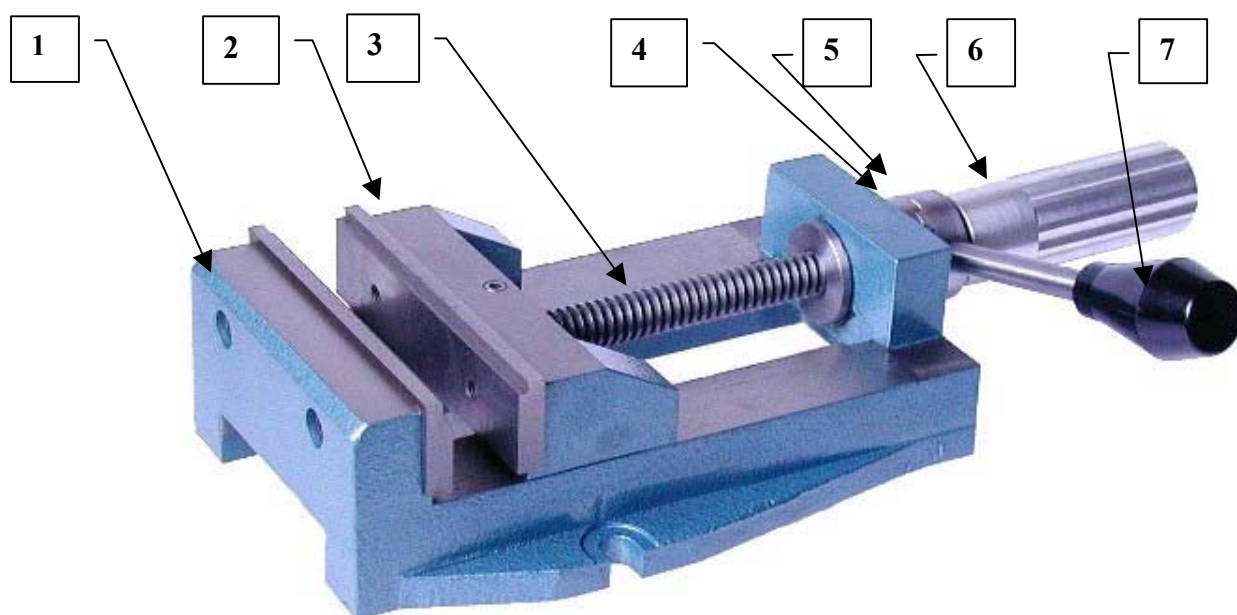


Složení svěráku MBV 2002 (viz Obr. 1) :

1. Základna s pevnou čelistí
2. Pohyblivá čelist
3. Vřeteno
4. Spojka I
5. Spojka II
6. Rukojeť
7. Páka zajištění



Obr. 1

1. Všeobecně

Svěrák se připevňuje k pracovní desce šrouby M12 . Poloha Spojky II (5) je fixována zašroubováním Páky zajištění (7) . Při spojení zubů obou spojek (4) a (5) lze utažení resp. povolení čelistí svěráku dosáhnout pomocí Páky (7) , což je výhodné především v sériovém dorazovém upínání . Po uvolnění Spojky II (5) je svěrák plně funkční jako klasický příruční svěrák .

2. Klasické upnutí

Při rozpojené spojce se čelisti svěráku utahují resp. povolují otáčením rukojeti (6) ve směru resp. proti směru hodinových ručiček .

3. Přídavné upnutí

Při sevřené spojce se upínání provádí stejně jako klasicky , ale Pákou (7) lze dosáhnout rychlejšího upnutí a odepnutí v nastavené poloze , při čemž se využívá i větší upínací moment vyvozený pákou .

4. Upozornění !!

Přitažená Páka zajištění (7) fixuje polohu spojky II (5) , což může při nepozorném utažení páky vést i k nechtěnému omezení funkce svěráku.