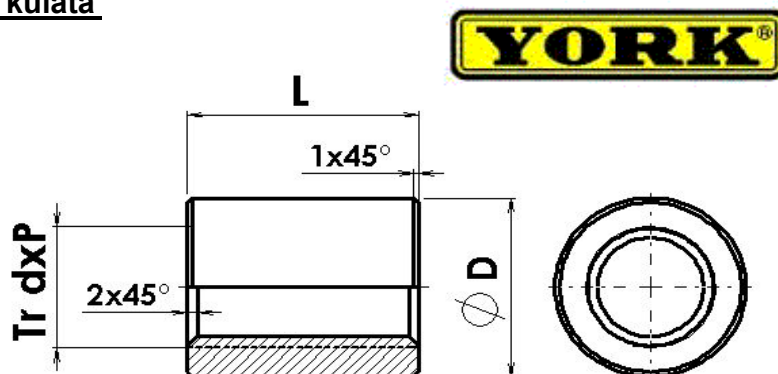


## Tab 02. Trapézová matice jednochodá - kulatá

- » tolerance závitů 7H
- » délkové rozměry dle ISO2768
- » závit dle ČSN 014050
  - odpovídá DIN 103



### Materiál : Automatová ocel

PRAVÁ obj. číslo	LEVÁ obj. číslo	závit d x P	vnější øD	L = 1.5 x d	kg	ekvivalent označení ULMER	
						PRAVÁ	LEVÁ
MK 29646	MK 44289LH	Tr 10x2	22	15	0,037	T 29646	T 44289
MK 17565	MK 23249LH	Tr 10x3	22	15	0,037	T 17565	T 23249
MK 17566	MK 23250LH	Tr 12x3	26	18	0,064	T 17566	T 23250
MK 17567	MK 23251LH	Tr 14x4	30	21	0,096	T 17567	T 23251
MK 17568	MK 23252LH	Tr 16x4	36	24	0,192	T 17568	T 23252
MK 29647	MK 44298LH	Tr 18x4	40	27	0,24	T 29647	T 44298
MK 17569	MK 23253LH	Tr 20x4	45	30	0,315	T 17569	T 23253
MK 29648	MK 44299LH	Tr 22x5	45	33	0,32	T 29648	T 44299
MK 17570	MK 23254LH	Tr 24x5	50	36	0,45	T 17570	T 23254
MK 29649	MK 44300LH	Tr 26x5	50	39	0,465	T 29649	T 44300
MK 29650	MK 44301LH	Tr 28x5	60	42	0,78	T 29650	T 44301
MK 17571	MK 23255LH	Tr 30x6	60	45	0,8	T 17571	T 23255
MK 29651	MK 44302LH	Tr 32x6	60	48	0,86	T 29651	T 44302
MK 17572	MK 23256LH	Tr 36x6	75	54	1,52	T 17572	T 23256
MK 17573	MK 23257LH	Tr 40x7	80	60	1,892	T 17573	T 23257
MK 29652	MK 44303LH	Tr 44x7	80	66	0,04	T 29652	T 44303
MK 29653	MK 44304LH	Tr 48x8	90	72	2,6	T 29653	T 44304
MK 17574	MK 23258LH	Tr 50x8	90	75	2,775	T 17574	T 23258
MK 29654	MK 44305LH	Tr 60x9	100	90	3,865	T 29654	T 44305
MK 29655	MK 44306LH	Tr 70x10	110	105	5,115	T 29655	T 44306

Rozměry v mm

### Materiál : Bronz 50 (Rg7)

PRAVÁ obj. číslo	LEVÁ obj. číslo	závit d x P	vnější øD	L = 2 x d	kg	ekvivalent označení ULMER	
						PRAVÁ	LEVÁ
MK 29619	MK 44307LH	Tr 10x2	22	20	0,054	T 29619	T 44307
MK 29621	MK 44308LH	Tr 10x3	22	20	0,056	T 29621	T 44308
MK 29622	MK 44309LH	Tr 12x3	26	24	0,092	T 29622	T 44309
MK 29623	MK 44310LH	Tr 14x4	30	28	0,108	T 29623	T 44310
MK 29624	MK 44311LH	Tr 16x4	36	32	0,24	T 29624	T 44311
MK 29625	MK 44312LH	Tr 18x4	40	36	0,332	T 29625	T 44312
MK 29626	MK 44313LH	Tr 20x4	45	40	0,468	T 29626	T 44313
MK 29627	MK 44314LH	Tr 22x5	45	44	0,498	T 29627	T 44314
MK 29628	MK 44315LH	Tr 24x5	50	48	0,67	T 29628	T 44315
MK 29629	MK 44316LH	Tr 26x5	50	52	0,69	T 29629	T 44316
MK 29630	MK 44317LH	Tr 28x5	60	56	1,134	T 29630	T 44317
MK 29631	MK 44318LH	Tr 30x6	60	60	1,182	T 29631	T 44318
MK 29632	MK 44319LH	Tr 32x6	60	64	1,202	T 29632	T 44319
MK 29633	MK 44320LH	Tr 36x6	75	72	2,252	T 29633	T 44320
MK 29634	MK 44321LH	Tr 40x7	80	80	2,794	T 29634	T 44321
MK 29635	MK 44322LH	Tr 44x7	80	88	2,872	T 29635	T 44322
MK 29636	MK 44323LH	Tr 48x8	90	96	3,984	T 29636	T 44323
MK 29637	MK 44324LH	Tr 50x8	90	100	4,12	T 29637	T 44324
MK 29638	MK 44325LH	Tr 60x9	100	120	5,678	T 29638	T 44325
MK 29639	MK 44326LH	Tr 70x10	110	140	8,205	T 29639	T 44326

Rozměry [mm] jsou pouze informativní, pro aktuální kontaktujte firmu a vyžádejte si aktuální rozměry.