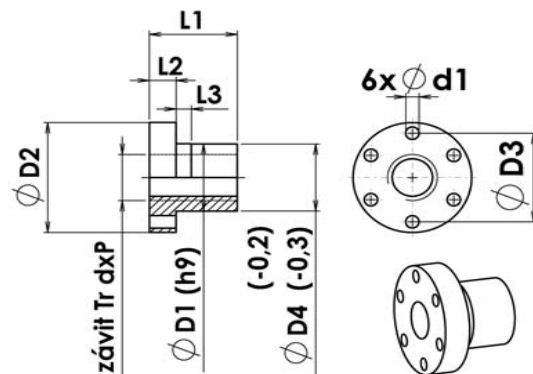


## Tab 01. Trapézová matice jednochodá

### - s přírubou

- tolerance závitů 7H
- délkové rozměry dle ISO2768
- materiál : CuSn8

(na vyžádání Bronz Rg 7, Hliníkový bronz 423146, popř. 11523, Litina aj.)



PRAVÁ Obj. číslo	LEVÁ Obj. číslo	Závit d x P	D1 h9	D2	D3	D4 (-0,2 / -0,3)	Otvory příruby		L1	L2	L3	Ekvivalent označení ULMER	
							d1	Závit				PRAVÁ	LEVÁ
MP 44327	MP 44347LH	Tr 10x2	25	42	34	25	5	M4	25	10	8	T 44327	T 44347
MP 44328	MP 44348LH	Tr 10x3	25	42	34	25	5	M4	25	10	6	T 44328	T 44348
MP 44329	MP 44349LH	Tr 12x3	28	48	38	28	6	M5	35	12	8	T 44329	T 44349
MP 44330	MP 44350LH	Tr 14x4	28	48	38	28	6	M5	35	12	8	T 44330	T 44350
MP 44331	MP 44351LH	Tr 16x4	28	48	38	28	6	M5	35	12	8	T 44331	T 44351
MPP 44331	MPP 44351LH	<b>Tr 16x4</b>	28	48	38	28	6	M5	<b>44</b>	12	8	<b>PRODLOUŽENÁ</b>	
MP 44332	MP 44352LH	Tr 18x4	28	48	38	28	6	M5	35	12	8	T 44332	T 44352
MPP 44332	MPP 44352LH	<b>Tr 18x4</b>	28	48	38	28	6	M5	<b>44</b>	12	8	<b>PRODLOUŽENÁ</b>	
MP 44333	MP 44353LH	Tr 20x4	32	55	45	32	7	M6	44	12	8	T 44333	T 44353
MP 44334	MP 44354LH	Tr 22x5	32	55	45	32	7	M6	44	12	8	T 44334	T 44354
MP 44335	MP 44355LH	Tr 24x5	32	55	45	32	7	M6	44	12	8	T 44335	T 44355
MP 44336	MP 44357LH	Tr 26x5	38	62	50	38	7	M6	46	14	8	T 44336	T 44357
MP 44337	MP 44358LH	Tr 28x5	38	62	50	38	7	M6	46	14	8	T 44337	T 44358
MP 44338	MP 44360LH	Tr 30x6	38	62	50	38	7	M6	46	14	8	T 44338	T 44360
MP 44339	MP 44361LH	Tr 32x6	45	70	58	45	7	M6	54	16	10	T 44339	T 44361
MP 44340	MP 44363LH	Tr 36x6	45	70	58	45	7	M6	54	16	10	T 44340	T 44363
MPP 44340	MPP 44363LH	<b>Tr 36x6</b>	45	70	58	45	7	M6	<b>59</b>	16	10	<b>PRODLOUŽENÁ</b>	
MP 44341	MP 44365LH	Tr 40x7	63	95	78	63	9	M8	66	16	12	T 44341	T 44365
MPP 44341	MPP 44365LH	<b>Tr 40x7</b>	63	95	78	63	9	M8	<b>73</b>	16	12	<b>PRODLOUŽENÁ</b>	
MP 44342	MP 44366LH	Tr 44x7	63	95	78	63	9	M8	66	16	12	T 44342	T 44366
MPP 44342	MPP 44366LH	<b>Tr 44x7</b>	63	95	78	63	9	M8	<b>73</b>	16	12	<b>PRODLOUŽENÁ</b>	
MP 44343	MP 44367LH	Tr 48x8	72	110	90	72	11	M10	75	18	14	T 44343	T 44367
MPP 44343	MPP 44367LH	<b>Tr 48x8</b>	72	110	90	72	11	M10	<b>97</b>	18	14	<b>PRODLOUŽENÁ</b>	
MP 44344	MP 44368LH	Tr 50x8	72	110	90	72	11	M10	75	18	14	T 44344	T 44368
MPP 44344	MPP 44368LH	<b>Tr 50x8</b>	72	110	90	72	11	M10	<b>97</b>	18	14	<b>PRODLOUŽENÁ</b>	
MP 44345	MP 44369LH	Tr 60x9	88	130	110	88	13	M12	90	20	16	T 44345	T 44369
MPP 44345	MPP 44369LH	<b>Tr 60x9</b>	88	130	110	88	13	M12	<b>100</b>	20	16	<b>PRODLOUŽENÁ</b>	
MP 44398	MP 44399LH	Tr 70x10	95	130	110	95	13	M12	105	22	17		
MPP 44398	MPP 44399LH	<b>Tr 70x10</b>	95	130	110	95	13	M12	<b>120</b>	22	17	<b>PRODLOUŽENÁ</b>	
MPP 44400	MPP 44401LH	<b>Tr 80x10</b>	105	145	125	105	13	M12	<b>120</b>	22	17	<b>PRODLOUŽENÁ</b>	

Rozměry [mm] jsou pouze informativní, pro aktuální kontaktujte firmu a vyžádejte si aktuální rozměry.