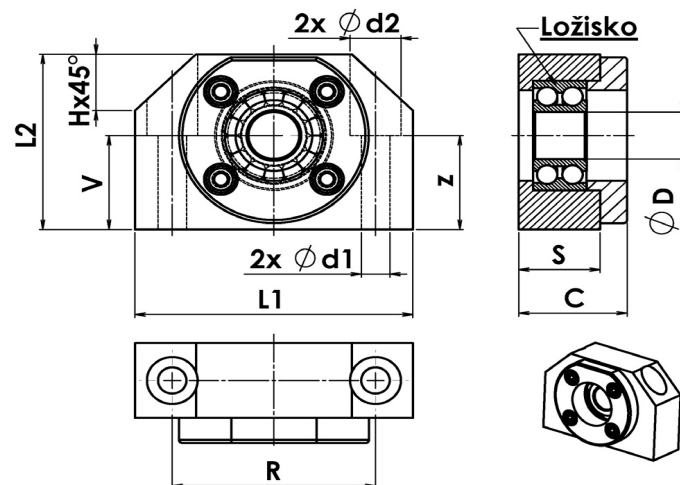


Tab. Pouzdra pro ložiska radiálně-axiální - uložení konce hřídele

Materiál : 11523
(na vyžádání Dural,
popř. Litina aj.)



Obj. číslo	øD ložiska	Ložisko (uložení tol. K7)		L1	L2	S	C	V	Otvory pro šrouby			R	Hx45°	pro Šroub d x P
		ČSN 024665	ROZMĚRY						ød1	ød2	z			
PLA 10	ø10	3200	10x30x14,3	68	48	24	30	28	ø8,4	ø15	25	50	16x45°	Tr 16x4
PLA 12	ø12	3201	12x32x15,9	74	52	24	30	28	ø8,4	ø15	30	52	17x45°	Tr 18x4
PLA 15	ø15	3202	15x35x15,9	82	56	24	32	30	ø8,4	ø15	30	60	18x45°	Tr 20x4 Tr 22x5
PLA 17	ø17	3203	17x40x17,5	92	63	27	37	35	ø10,5	ø18	35	67	21x45°	Tr 24x5
PLA 20	ø20	3204	20x47x20,6	98	72	27	37	40	ø10,5	ø18	40	75	21x45°	Tr 26x5 Tr 28x5 Tr 30x6
PLA 25	ø25	3205	25x52x20,6	103	80	27	37	45	ø10,5	ø18	45	80	22x45°	Tr 32x6 Tr 36x6
PLA 30	ø30	3206	30x60x23,8	118	88	31	41	50	ø13	ø20	50	90	26x45°	Tr 40x7
PLA 35	ø35	3207	35x72x27	130	100	31	41	55	ø13	ø20	60	100	28x45°	Tr 44x7 Tr 48x8
PLA 40	ø40	3208	40x80x30,2	150	110	36	46	60	ø17	ø26	65	113	34x45°	Tr 50x8
PLA 50	ø50	3210	50x90x30,2	180	130	36	46	70	ø17	ø26	80	134	40x45°	Tr 60x9
PLA 55	ø55	3211	55x100x33,3	190	140	39	49	75	ø17	ø26	90	144	40x45°	Tr 70x10

Rozměry [mm] jsou pouze informativní, pro aktuální kontaktujte firmu a vyžádejte si aktuální rozměry.