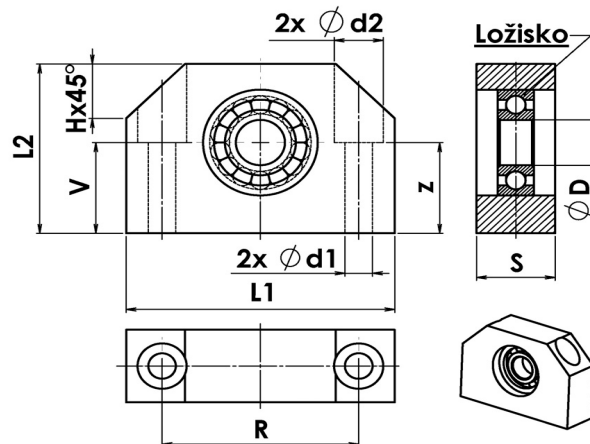


Tab. Pouzdra pro ložiska radiální - uložení konce hřídele

Materiál : 11523
(na vyžádání Dural,
popř. Litina aj.)



Obj. číslo	∅D ložiska	Ložisko (uložení tol. K7)		L1	L2	S	V	Otvory pro šrouby			R	Hx45°	pro Šroub d x P
		ČSN 024630	ROZMĚRY					∅d1	∅d2	z			
PLR 06	∅6	626	6x19x6	58	40	16	24	∅6,4	∅11	20	42	14x45°	Tr 10x3
PLR 07	∅7	627	7x22x7	58	40	16	24	∅6,4	∅11	20	42	14x45°	Tr 10x2
PLR 08	∅8	628	8x24x8	58	46	18	28	∅6,4	∅11	25	42	16x45°	Tr 12x3
PLR 09	∅9	629	9x26x8	66	46	24	28	∅8,4	∅15	24	46	16x45°	Tr 14x4
PLR 10	∅10	6200	10x30x9	68	48	24	28	∅8,4	∅15	25	50	16x45°	Tr 16x4
PLR 12	∅12	6201	12x32x10	74	52	24	28	∅8,4	∅15	30	52	17x45°	Tr 18x4
PLR 15	∅15	6202	15x35x11	82	56	24	30	∅8,4	∅15	30	60	18x45°	Tr 20x4 Tr 22x5
PLR 17	∅17	6203	17x40x12	92	63	27	35	∅10,5	∅18	35	67	21x45°	Tr 24x5
PLR 20	∅20	6204	20x47x14	98	72	27	40	∅10,5	∅18	40	75	21x45°	Tr 26x5 Tr 28x5 Tr 30x6
PLR 25	∅25	6205	25x52x15	103	80	27	45	∅10,5	∅18	45	80	22x45°	Tr 32x6 Tr 36x6
PLR 30	∅30	6206	30x62x16	118	88	31	50	∅13	∅20	50	90	26x45°	Tr 40x7
PLR 35	∅35	6207	35x72x17	130	100	31	55	∅13	∅20	60	100	28x45°	Tr 44x7 Tr 48x8
PLR 40	∅40	6208	40x80x18	150	110	36	60	∅17	∅26	65	113	34x45°	Tr 50x8
PLR 50	∅50	6210	50x90x20	180	130	36	70	∅17	∅26	80	134	40x45°	Tr 60x9
PLR 55	∅55	6211	55x100x21	190	140	36	75	∅17	∅26	90	144	40x45°	Tr 70x10

Rozměry [mm] jsou pouze informativní, pro aktuální kontaktujte firmu a vyžádejte si aktuální rozměry.